



ROwat kleppen

Type: Flensklep RFK Ø125 - Ø600 mm

Toepassing

Eenzijdige afdichting van de waterstroom zowel boven als onder water.

Materiaal

HDPE /RVS 316

Technische informatie

Belasting : Zie tabel

Doorlaat : Ø100 - Ø600 mm

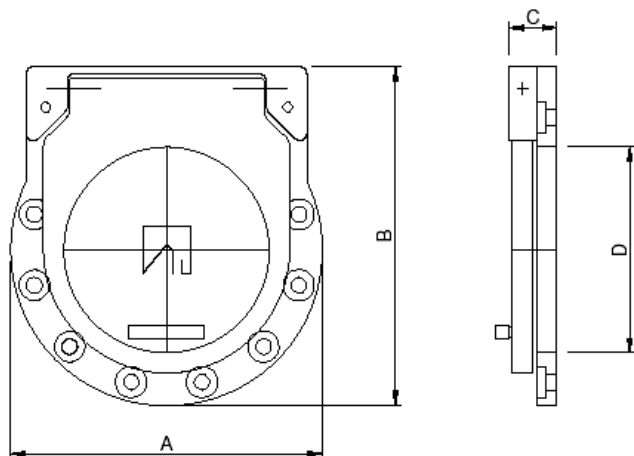
Uitvoering : Flens PN10 volgens DIN 2501

Afwijkende modellen op aanvraag.



Opties

- Flens zonder centergaten
- Flens met centergaten PN 10 volgens DIN 2501



Type	øD	A	B	C	Aantal ankers	Gewicht	Max. belasting
XRFK0125	125	310	325	70	8xø18/M16	4.5 kg	10mwk
XRFK0150	160	310	340	70	8xø23/M20	4.5 kg	10mwk
XRFK0200	200	350	385	70	8xø23/M20	5.5 kg	10mwk
XRFK0250	250	405	455	70	12xø23/M20	6.5 kg	10mwk
XRFK0300	300	455	495	70	12xø23/M20	9 kg	10mwk
XRFK0350	350	515	565	70	16xø23/M20	12.5 kg	8mwk
XRFK0400	400	580	635	80	16xø27/M24	16 kg	8mwk
XRFK0500	500	670	730	80	20xø27/M24	19 kg	5mwk
XRFK0600	600	790	845	80	20xø30/M27	28.5 kg	3mwk