



## ROwat afsluiter

Type: Handafsluiter RHA  $\varnothing$ 100 -  $\varnothing$ 500 mm

### Toepassing

Als beginafsluiter in oppervlakte water / rioolwater

### Materiaal

HDPE /RVS 316

### Technische informatie

Belasting : max. 1 mwk enkelkerend voorzijde schuifblad

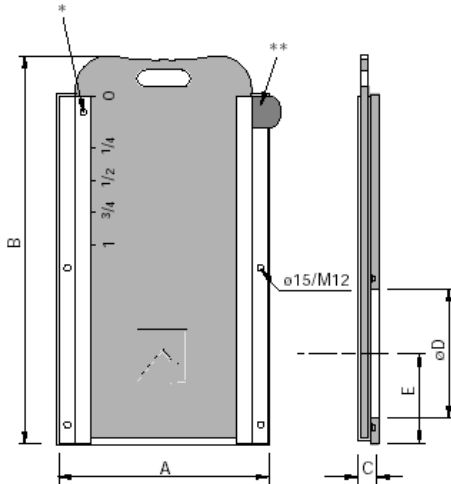
Doorlaat :  $\varnothing$ 100 -  $\varnothing$ 500 mm

Uitvoering : Opbouw

Inclusief : Afdichtingband

Ook verkrijgbaar met vierkante doorlaat.

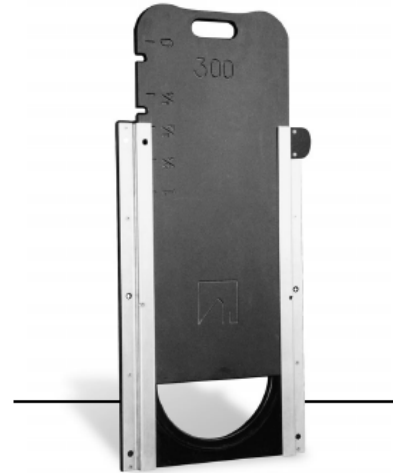
Afwijkende modellen op aanvraag.



\* Gat voor hangslot

\*\* Klikstandblok

Type	$\varnothing D$	A	B	C	E	Bevestiging	Gewicht
RRHA100	100	400	718	46	112	4	13 kg
RRHA125	125	400	718	46	125	4	13 kg
RRHA150	150	400	718	46	137	4	13 kg
RRHA200	200	400	718	46	162	4	13 kg
RRHA250	250	510	945	46	188	4	22 kg
RRHA300	315	510	945	46	220	4	22 kg
RRHA400	400	595	1122	46	264	4	31 kg
RRHA500	500	695	1318	46	312	6	42 kg



### Opties

- Bevestigingsmiddelen
- Klikstand
- Slot