



ROwat afsluiter

Type: Leidingspindelafsluiter RLSA

ø100 - ø500 mm

Toepassing

Als leidingafsluiter in een leidingstelsel

Materiaal

HDPE /RVS 316

Technische informatie

Belasting : Max. 6 mwk dubbelkerend kortstondig /
max. 4 mwk langdurig

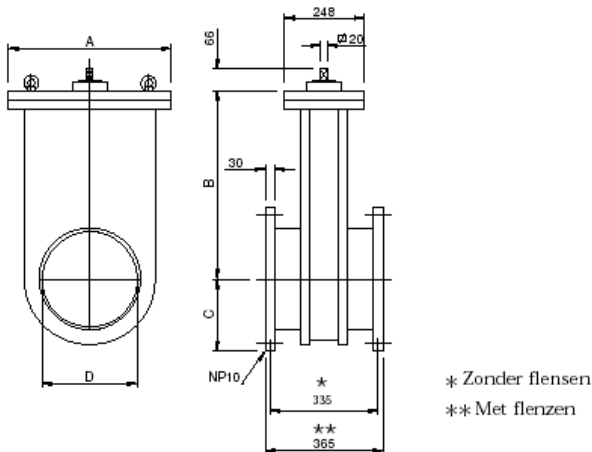
Doorlaat : Ø100 - Ø500 mm

Spindeldiameter : Ø20 mm

Bedieningskop : 20 x 20 mm

Uitvoering : Flens NP10 volgens DIN2501 of buis t.b.v. manchet voor
PVC

Afwijkende modellen op aanvraag.



Opties

- Aandrijfverlenging
- Telescopische aandrijfverlenging
- Kolomvoet
- Bedieningssleutel / handwiel
- Elektrische aandrijving
- Flens zonder gaten / flens met centergaten

Type	NW	øD	A	B	C	Aantal ankers	Gewicht
XRLSA0100	110	100	310	295	110	8xø18/M16	11 kg
XRLSA0125	125	115	325	315	125	8xø18/M16	12 kg
XRLSA0150	160	150	360	370	145	8xø23/M20	14 kg
XRLSA0200	200	185	395	420	170	8xø23/M20	17 kg
XRLSA0250	250	230	440	490	200	12xø23/M20	22 kg
XRLSA0300	315	295	505	585	225	12xø23/M20	29 kg
XRLSA0350	355	330	540	640	255	16xø23/M20	34 kg
XRLSA0400	400	375	585	730	285	16xø27/M24	40 kg
XRLSA0500	500	465	675	840	335	20xø27/M24	50 kg