



ROwat kleppen

Type: Pompklep RPK \varnothing 100 - \varnothing 400 mm

Toepassing

Eenzijdige afdichting van de waterstroom zowel boven als onder water.
Bedoeld als eindklep op het leidingwerk van pompsystemen.

Materiaal

HDPE /RVS 316

Technische informatie

Belasting : Max. 5 mwk

Doorlaat : \varnothing 100 - \varnothing 400 mm

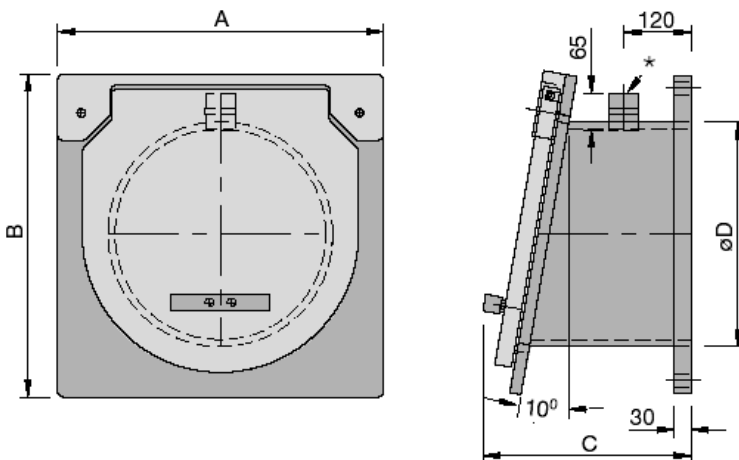
Uitvoering : Flens PN10 volgens DIN 2501 , ontluchting \varnothing 50 mm
Klephoek 10°

Afwijkende modellen op aanvraag.



Opties

- Muurmontageplaat
- Flens zonder centergaten
- Flens met centergaten volgens PN 10 DIN 2501
- Ontluchting met schroefdraad mof of flens aansluiting



* Ontluchtingsaansluiting

Type	\varnothing D	A	B	C	Gewicht
XRPKF100	110	310	330	315	6 kg
XRPKF125	125	310	330	315	6 kg
XRPKF150	160	310	330	315	7 kg
XRPKF200	200	310	330	315	8 kg
XRPKF250	250	410	430	340	12 kg
XRPKF300	315	410	430	340	13 kg
XRPKF400	400	580	575	360	21 kg