



ROwat kleppen

Type: Pompklep RPK Ø500 - Ø1500 mm

Toepassing

Eenzijdige afdichting van de waterstroom zowel boven als onder water.
Bedoeld als eindklep op het leidingwerk van pompsystemen.

Materiaal

HDPE /RVS 316

Technische informatie

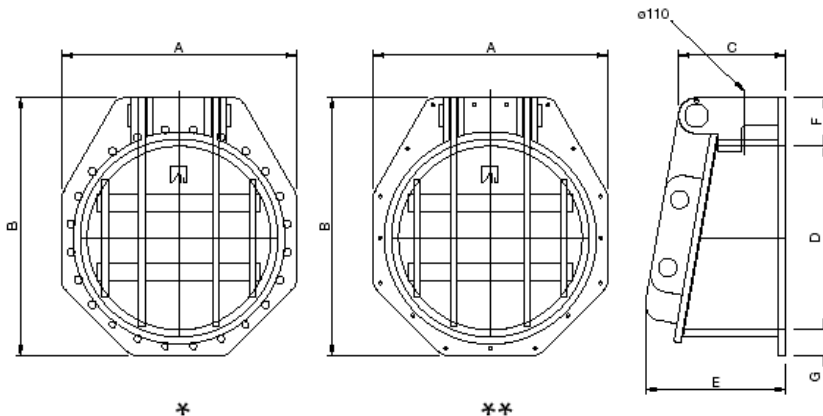
Belasting : Max. 5 mwk
 Doorlaat : Ø500 - Ø1500 mm
 Uitvoering : Flens PN10 volgens DIN 2501, ontluchting Ø110 mm
 Klephoek 10° en slagbegrenzer

Afwijkende modellen op aanvraag.



Opties

- Muurmontageplaat
- Flens zonder centergaten
- Flens met centergaten
- Ontluchting met flensaansluiting PN10 volgens DIN 2501



* Flensmontage

** Muurmontage

Type	øD	A	B	C	E	F	G	Flens- montage	Muur- montage	Gewicht
RPKF0500	500	700	810	465	570	210	100	20xø27/M24	9xø15/M12	60 kg
RPKF0600	600	800	910	465	580	210	100	20xø30/M27	9xø15/M12	75 kg
RPKF0700	700	900	1010	465	595	210	100	24xø30/M27	10xø15/M12	90 kg
RPKF0800	800	1020	1120	465	610	210	110	24xø33/M30	17xø15/M12	100 kg
RPKF0900	900	1120	1220	465	625	210	110	28xø33/M30	17xø15/M12	113 kg
RPKF1000	1000	1230	1325	465	640	210	115	28xø36/M33	17xø15/M12	140 kg
RPKF1200	1200	1450	1560	470	700	235	125	32xø39/M36	18xø15/M12	210 kg
RPKF1250	1250	1450	1560	465	700	210	100	-	18xø15/M12	250 kg
RPKF1500	1500	1700	1845	500	780	245	100	-	20xø15/M12	320 kg