



ROwat afsluiter

Type: Spindelafsluiter RSA \varnothing 1000 - \varnothing 1500 mm

Toepassing

Als begin- en eindafsluiter in oppervlakte water / rioolwater (waterzuiveringen).

Materiaal

HDPE /RVS 316

Technische informatie

Belasting : Zie tabel

Doorlaat : \varnothing 1000 - \varnothing 1500 mm

Spindeldiameter : \varnothing 40 mm

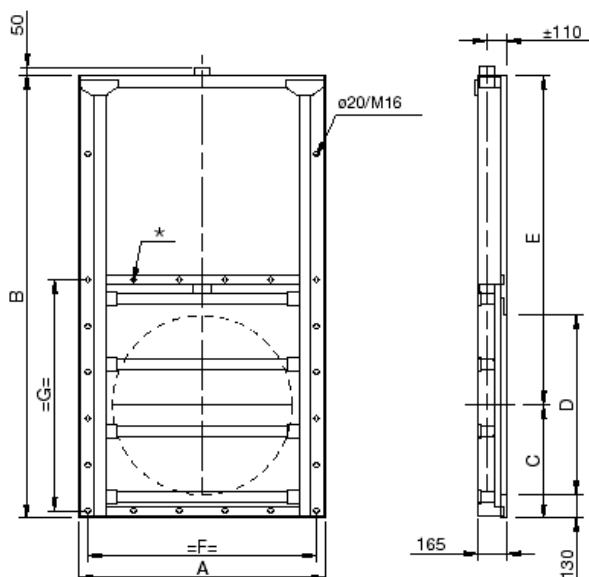
Bedieningspunt : 30 x 30 mm

Uitvoering : Opbouw

Inclusief : Afdichtingsband en verzonken kopbouten

Ook verkrijgbaar met vierkante doorlaat.

Afwijkende modellen op aanvraag.



* Verzonken kopbout

Type	\varnothing D	A	B	C	E	F	G	Bevestiging	Gewicht	Max. belasting
RRSA1000	1000	1370	2465	630	1835	5x255	5x258	18xM16 + 4x*	177 kg	6 mwk
RRSA1250	1250	1620	2966	755	2211	7x218	5x308	20xM16 + 6x*	226 kg	6 mwk
RRSA1500	1500	1870	3466	880	2586	7x254	6x298	22xM16 + 6x*	257 kg	5 mwk



Opties

- Bevestigingsmiddelen
- Aandrijfverlenging
- Kolomvoet / motorstoel
- Bedieningsleutel / handwiel
- Electrisch bedienbaar
- Manchet voor beton en Spirosol
- T/m RRSA 1250: manchet voor PVC en PE aansluiting