



ROwat afsluiter

Type: Spindelafsluiter RSA $\varnothing 500$ - $\varnothing 900$ mm

Toepassing

Als begin- en eindafsluiter in oppervlakte water / rioolwater (waterzuiveringen).

Materiaal

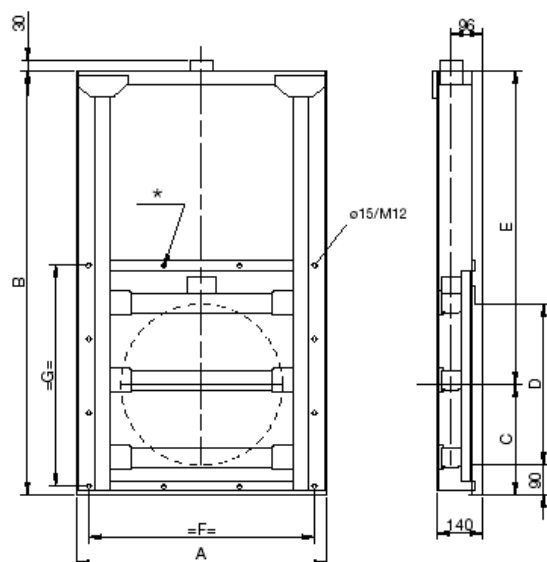
HDPE /RVS 316

Technische informatie

Belasting : Max. 6 mwk dubbelkerend
Doorlaat : $\varnothing 500$ - $\varnothing 900$ mm
Spindeldiameter : $\varnothing 25$ mm
Bedieningspunt : 20 x 20 mm
Uitvoering : Opbouw
Inclusief : Afdichtingsband en verzonken kopbouten

Ook verkrijgbaar met vierkante doorlaat.

Afwijkende modellen op aanvraag.



* Verzonken kopbout

Type	$\varnothing D$	A	B	C	E	F	G	Bevestiging	Gewicht
RRSA0500	500	775	1315	340	975	3x223	3x228	10xM12 + 2x*	76 kg
RRSA0600	600	875	1485	390	1095	5x160	4x196	14xM12 + 4x*	92 kg
RRSA0700	700	975	1715	440	1275	5x180	4x221	14xM12 + 4x*	111 kg
RRSA0800	800	1075	1915	490	1425	5x200	4x246	14xM12 + 4x*	132 kg
RRSA0900	900	1175	2115	540	1575	5x220	5x217	18xM12 + 4x*	154 kg



Opties

- Bevestigingsmiddelen
- Aandrijfverlenging
- Kolomvoet / motorstoel
- Bedieningsleutel / handwiel / beveiliging
- Electrisch bedienbaar
- Manchet voor beton, PVC, PE of Spirosol aansluiting