



## ROwat kleppen

Type: Terugslagklep RLK Ø100-Ø600 mm

### Toepassing

Eenzijdige afdichting van de waterstroom zowel boven als onder water.

### Materiaal

HDPE /RVS 316

### Technische informatie

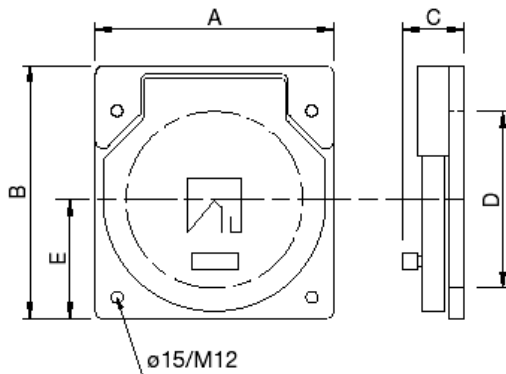
Belasting : Zie tabel  
Doorlaat : Ø100 - Ø600 mm  
Uitvoering : Opbouw  
Inclusief : Afdichtingband

Afwijkende modellen op aanvraag.



### Opties

- Bevestigingsmiddelen
- Achterwand met schenkels voor bevestiging in ronde schacht
- Manchet voor PE, PVC, beton of Spirosol aansluiting



Type	øD	A	B	C	E	Bevestiging	Gewicht	Max. belasting
XRLK0100	110	310	330	80	155	4 x M12	4 kg	10 mwk
XRLK0125	125	310	330	80	155	4 x M12	4 kg	10 mwk
XRLK0150	160	310	330	80	155	4 x M12	4 kg	10 mwk
XRLK0200	200	310	330	80	155	4 x M12	4 kg	10 mwk
XRLK0250	250	410	430	80	205	4 x M12	7 kg	10 mwk
XRLK0300	300	410	430	80	205	4 x M12	6 kg	10 mwk
XRLK0400	400	580	575	80	290	7 x M12	13 kg	8 mwk
XRLK0500	500	680	675	80	340	10 x M12	17 kg	5 mwk
XRLK0600	600	780	775	80	390	10 x M12	23 kg	3 mwk