



ROwat kleppen

Type: Terugslagklep RLK \varnothing 600 - \varnothing 1500 mm

Toepassing

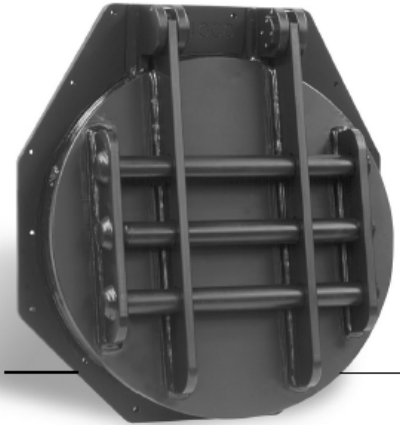
Eenzijdige afdichting van de waterstroom zowel boven als onder water.

Materiaal

HDPE /RVS 316

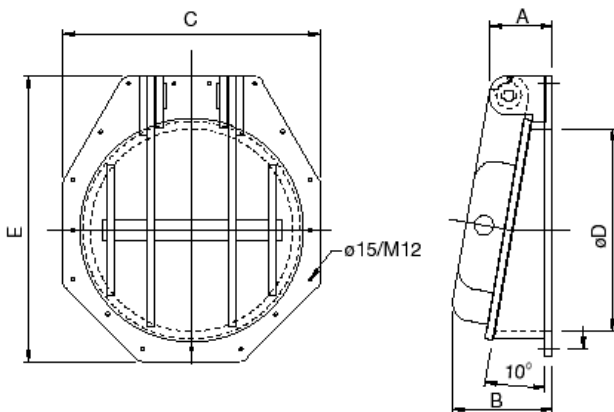
Technische informatie

Belasting : Zie tabel
Doorlaat : \varnothing 600 - \varnothing 1500 mm
Uitvoering : Opbouw
Klephoek 10°
Inclusief : Afdichtingsband
Afwijkende modellen op aanvraag.



Opties

- Bevestigingsmiddelen
- Manchet voor beton en Spirosol
- T/m XRLK 1250: manchet voor PVC en PE aansluiting



Type	\varnothing D	A	B	C	E	Aantal gaten	Gewicht	Max. belasting
XRLK0600	600	245	360	800	910	9	49 kg	5 mwk
XRLK0700	700	245	380	900	1010	10	61 kg	5 mwk
XRLK0800	800	250	395	1020	1120	17	78 kg	5 mwk
XRLK0900	900	250	410	1120	1220	17	91 kg	5 mwk
XRLK1000	1000	250	430	1230	1325	17	112 kg	5 mwk
XRLK1250	1250	250	480	1450	1560	18	171 kg	5 mwk
XRLK1500	1500	280	560	1700	1845	20	255 kg	5 mwk